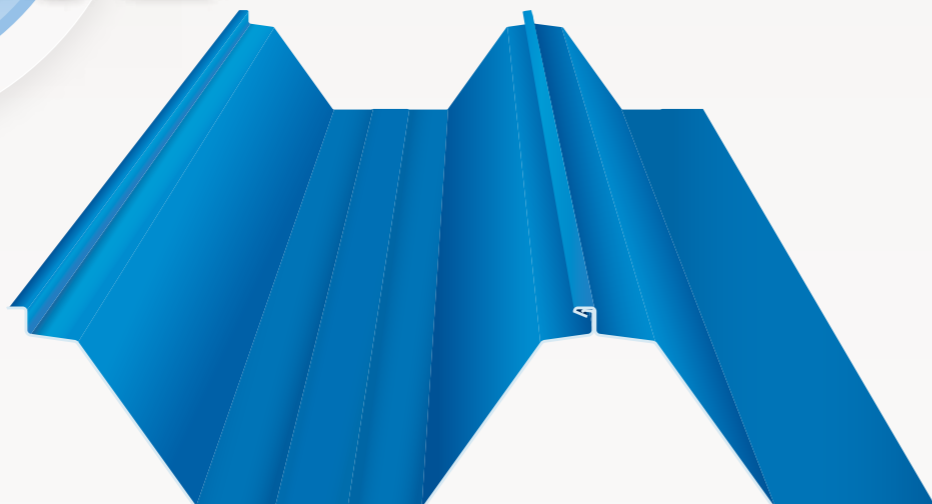
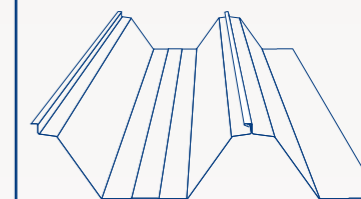


※ここに掲載している商品データの著作権及び、所有権は株式会社三邦が所有しております。無断で複製の上、第三者に対して販売・譲渡を 目的に提供することは禁止致します。また、情報の掲載には細心の注意を払っておりますが、ページの閲覧、プリントアウトなどで起きた不具合については責任を負いかねますので、ご了承ください。この他、掲載内容については、予告なく変更する場合がございますので、予めご了承ください。

D-160 II



基本性能 Basic Performance D-160 II



施工性・耐久性に 優れた経済的な屋根材です。

特徴

- 折板の山谷が深いので、バランスの良い、安定感のある屋根に仕上がります。また施工性・耐久性に優れた経済的な折板です。

標準仕様

板厚	0.8~1.0mm
原板幅	766mm
働き幅	500mm
m ² 当り必要なm数	2m
勾配	3/100以上

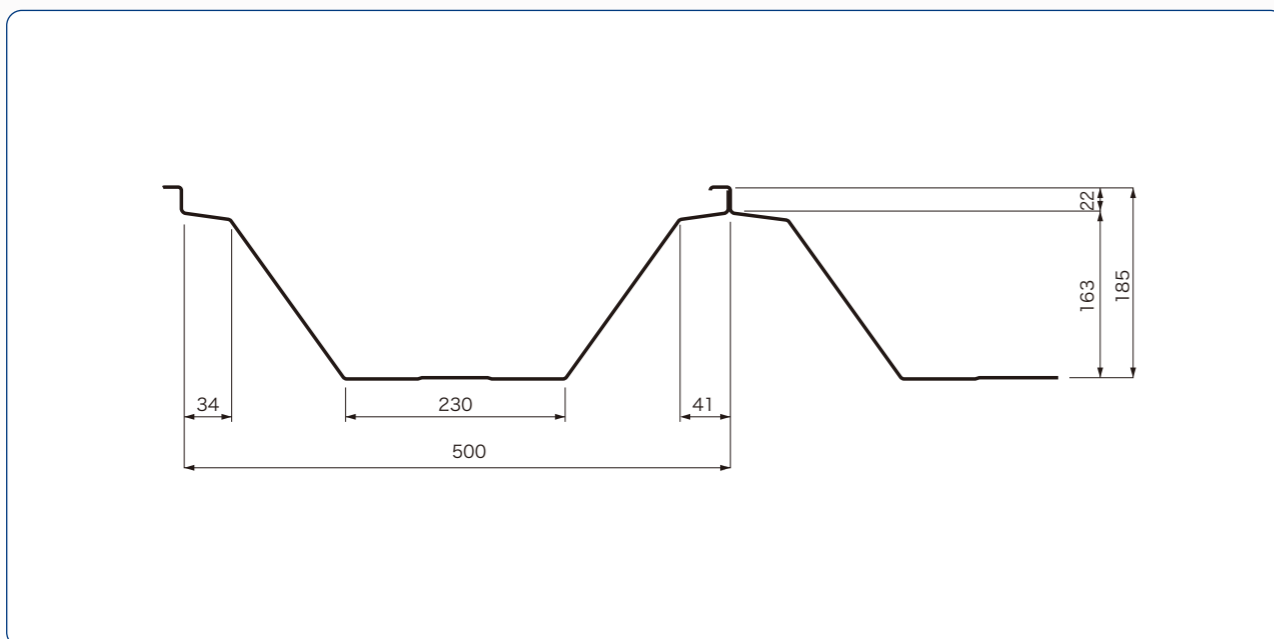
単位重量

板厚 (mm)	単位質量	
	kg/m	kg/m ²
0.8	4.94	9.88
1.0	6.13	12.26

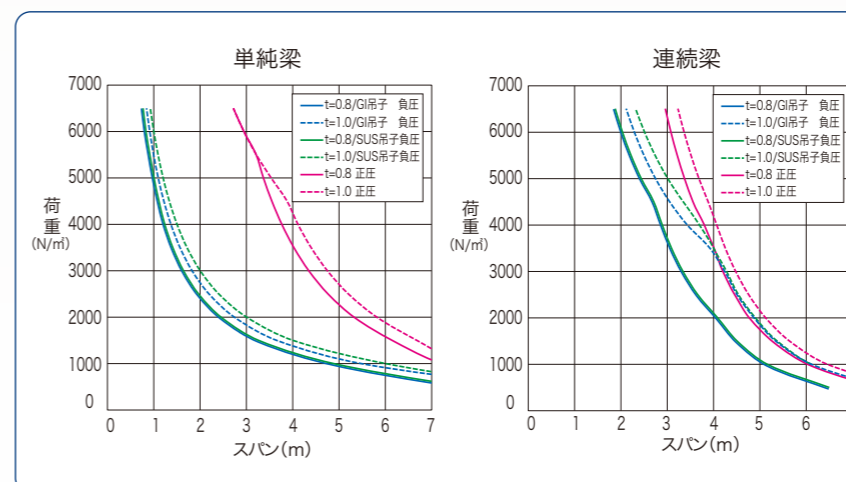
断面性能表 (参考値)

板厚 (mm)	正 圧		負 圧	
	断面2次モーメント Ix (cm ⁴ /m)	断面係数 Zx (cm ³ /m)	断面2次モーメント Ix (cm ⁴ /m)	断面係数 Zx (cm ³ /m)
0.8	427.2	51.7	260.3	30.4
1.0	510.1	61.7	433.3	50.7

断面形状

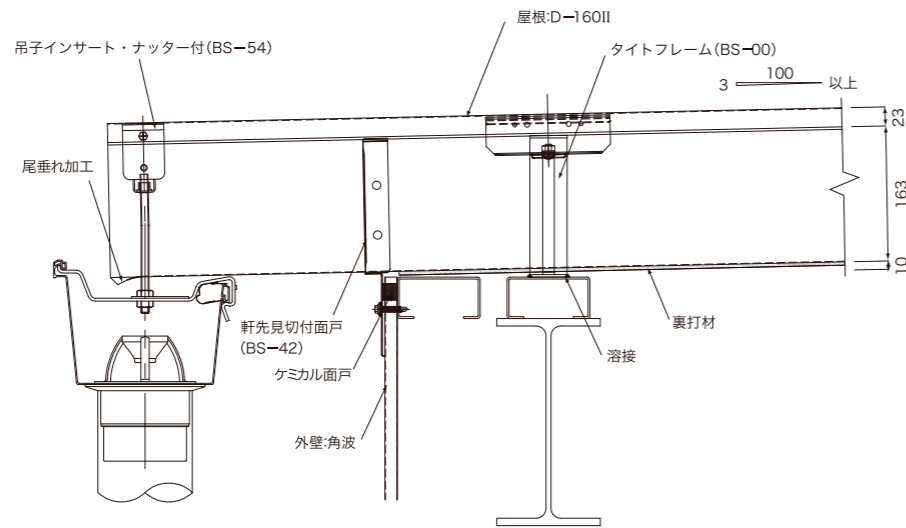


許容梁間

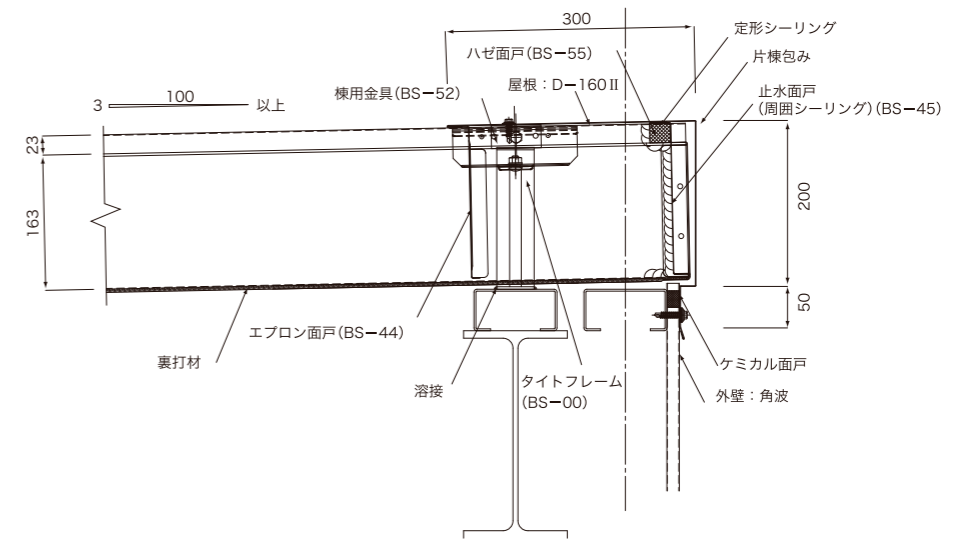


納め図 D-160II

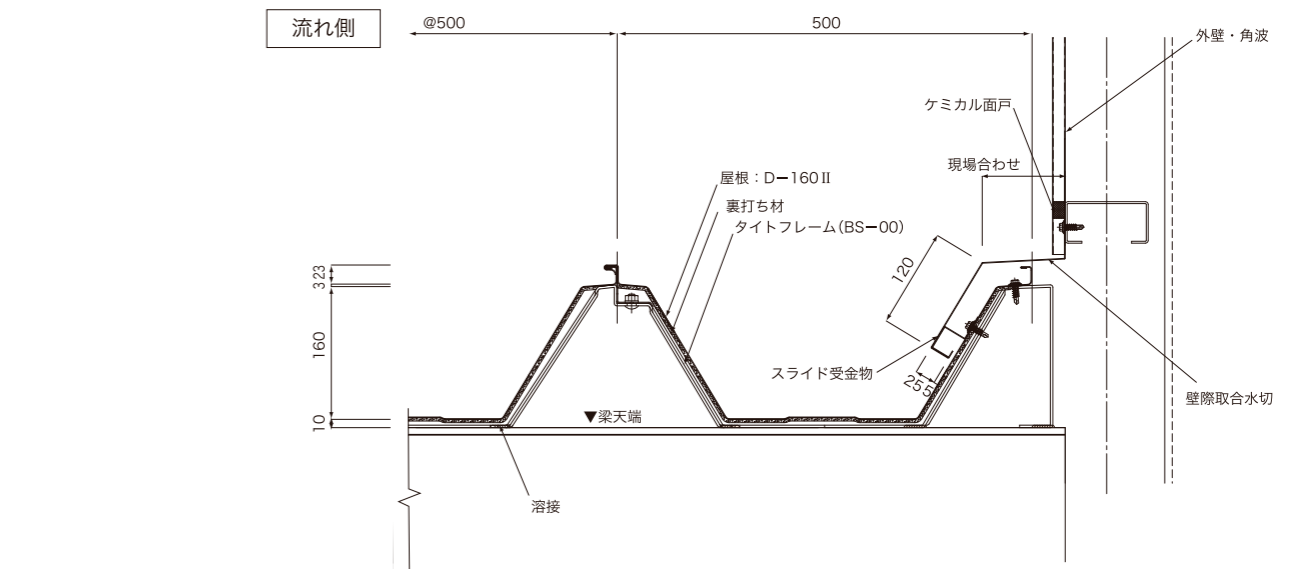
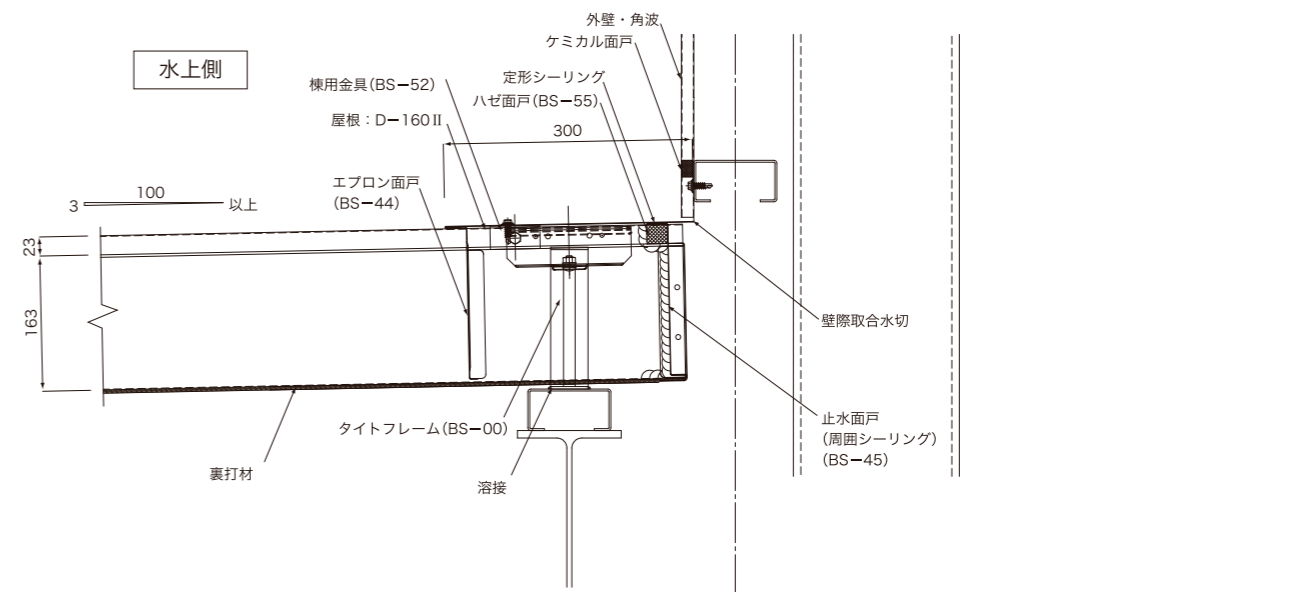
■ 軒先部



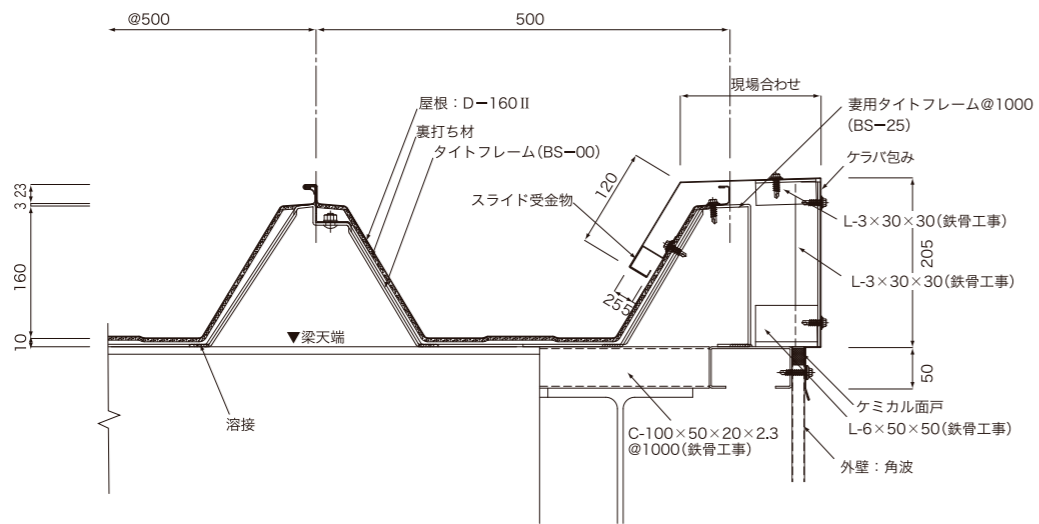
■ 片棟部



■ 壁取り合い



■ ケラバ部



■ 棟部

