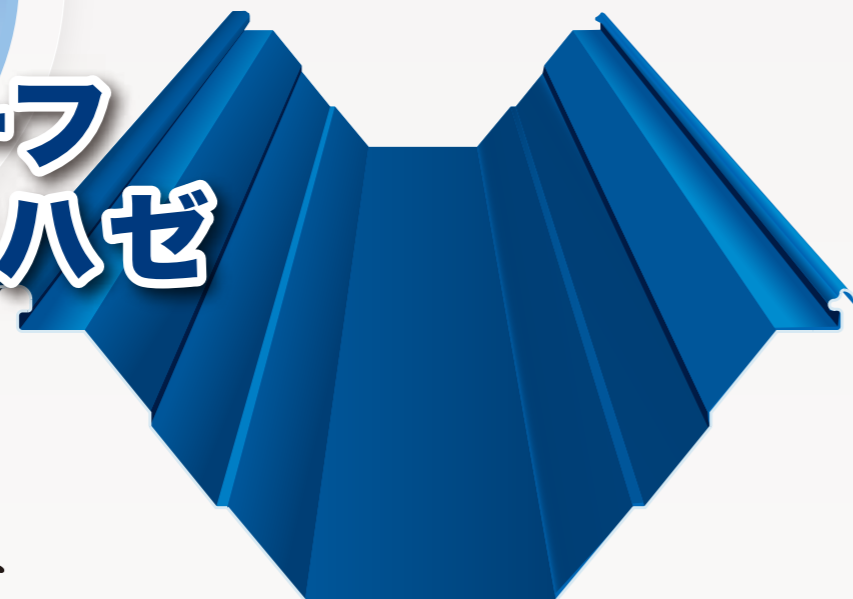


※ここに掲載している商品データの著作権及び、所有権は株式会社三邦が所有しております。無断で複製の上、第三者に対して販売・譲渡を 目的に 提供する事は禁止致します。また、情報の掲載には細心の注意を払っておりますが、ページの閲覧、プリントアウトなどで起きた不具合については責任 を負いかねますので、ご了承ください。この他、掲載内容については、予告なく変更する場合がございますので、予めご了承ください。

sanpo roof product

# ヨドルーフ 166ハゼ

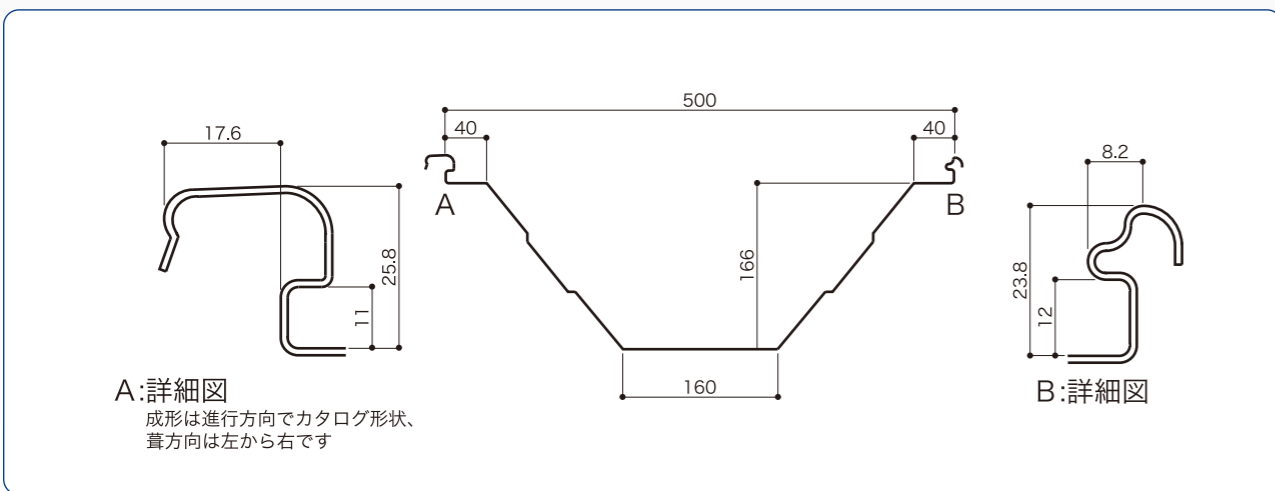


## リブが作り出す 美しいラインの屋根材

### 特 徴

- 斜辺部にリブを付けることにより、温度変化による歪み防止効果は抜群です。
- リブが作り出す直線とボルトレス工法の直線との相乗効果でシャープなラインをひととき美しく見せます。
- 働き巾500mm、リブ形状の品質の良さにより、広い範囲でご活用いただけます。

### 断面形状



### 断面性能表 (参考値)

板 厚	単位重量		正 圧		負 圧	
	kg/m	Wkg/m <sup>2</sup>	Ix(cm <sup>4</sup> /m)	Zx(cm <sup>3</sup> /m)	Ix(cm <sup>4</sup> /m)	Zx(cm <sup>3</sup> /m)
mm (0.60)	3.72	7.48	(319.00)	(38.00)	(155.00)	(17.60)
0.80	4.94	9.88	500.40	57.80	292.67	35.27
1.00	6.13	12.27	625.50	72.25	365.84	44.09

※ ( ) はインシュレーション工法の下葺時のみのご使用をお願いします。

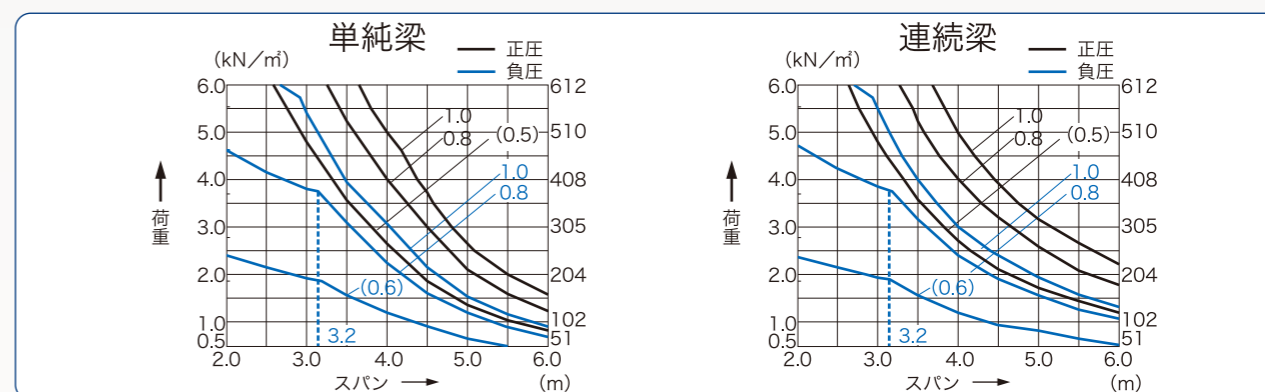
### 製品仕様

板厚	素材	鋼 板 系	カラーステンレス
		カラー鋼板	
(0.60mm)		△	○
0.80mm		○	
1.00mm		○	
1.20mm		○	

### 適応範囲

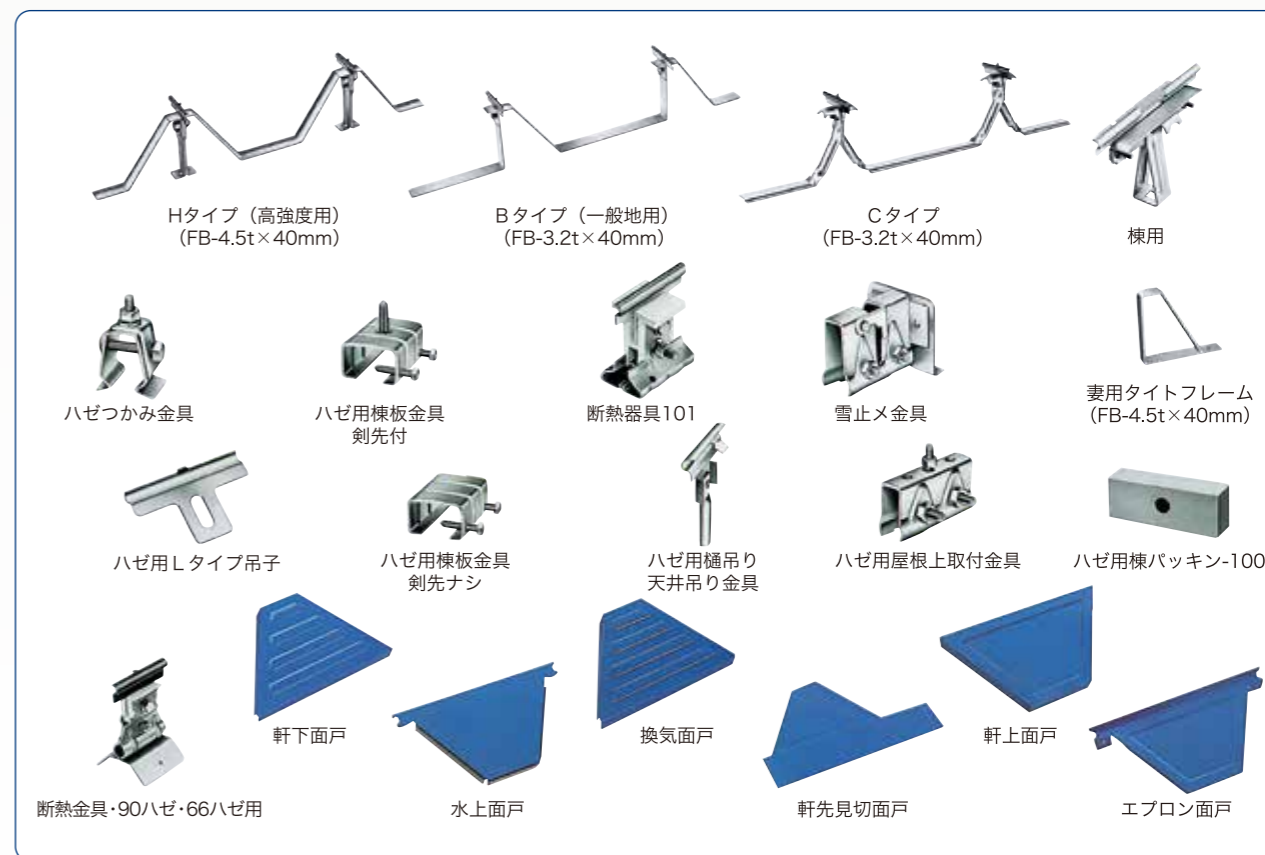
勾 配	1 / 50 以上
自然曲率半径	250m 以上

### 許容梁間



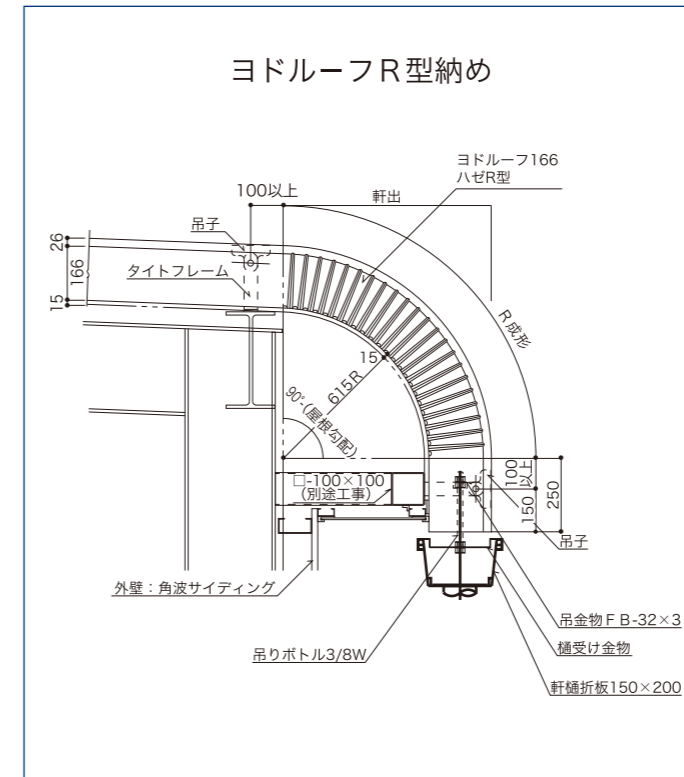
\*許容梁間は目安で現場での性能を保証するものではありません。 \*軒先の出は山高の5倍までとし、それ以上はご相談下さい。

### 付属部品



# ラジアル加工

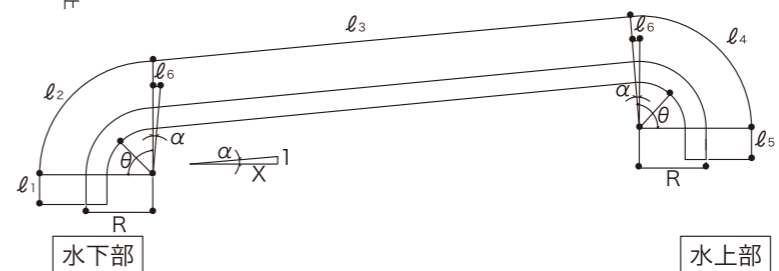
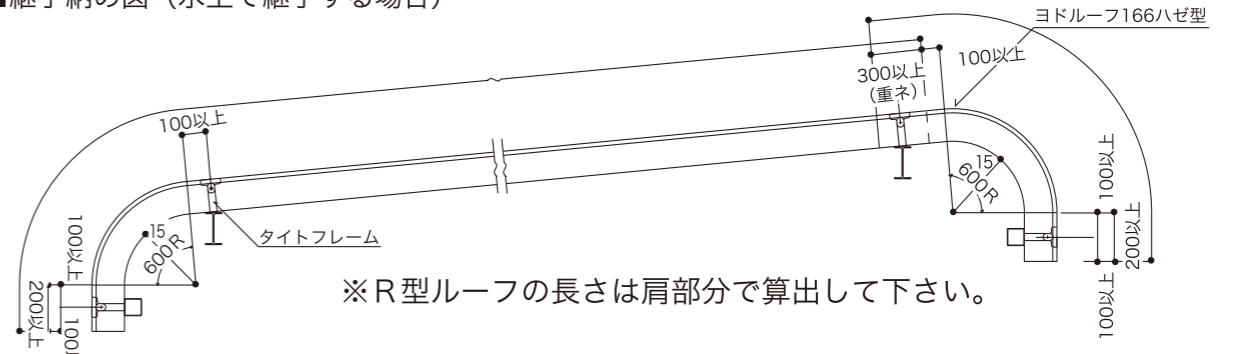
- **独自の凹凸工夫で排水機能を強化**  
折り曲げ部のミゾに排水のための工夫を施しました。このため「R部のミゾに雨水又はゴミがたまる」という、従来ありがちだったトラブルを解消しました。水切れがよいので錆にくく、R部の耐候性が一段と向上しました。
- **ハゼ締めを完璧にするため、接合部を電動シーマーで施工**  
R部のハゼの両サイドは電動シーマーで施工するため、隙間なくハゼ締めすることができ、接合部からの雨・風・雪などの侵入を完全にシャットアウトします。ボルトレス工法なので毛細管現象の心配もなく、多雪地方でのご使用も安心です。
- **垂下部の長さも、折り曲げ角度も自由に決定**  
R部の折り曲げ角度は建築条件に合わせ、自由に決定することができます。また垂下部の長さもデザインや用途に応じて、決められるので、長尺を利用して軒先からそのまま伸ばせます。R部の先端に壁面を接続するなど、あらゆる斬新な設計デザインに対応します。
- **多品種のラジアル加工が可能**  
ヨドルーフ166ハゼの他にもHK-500、ルーフ88、スレートカバールーフ650、鉄板大波、スレート大波も同様な設計デザインに対応。



## 製品仕様 (Product Specifications)

■ 働き巾 500mm ■ 最小曲げ半径 600±25mm  
屋根葺完了後、現場補修塗装とする。

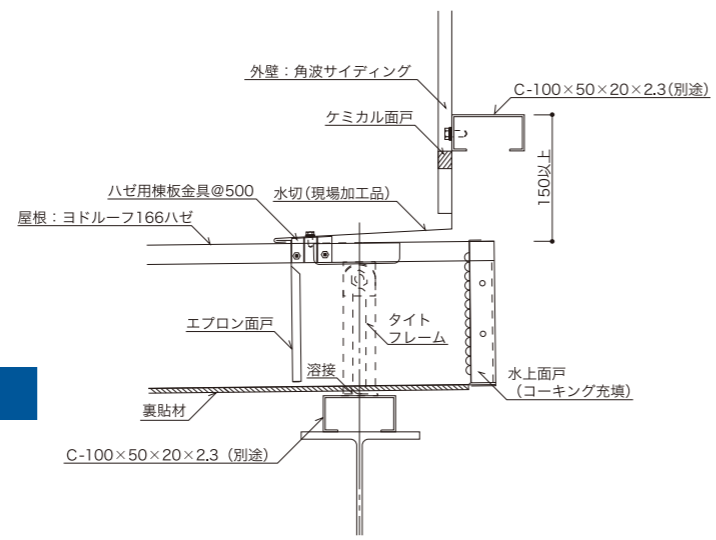
## 継手納め図 (水上で継手する場合) (Joint Installation Diagram (When joining on water))



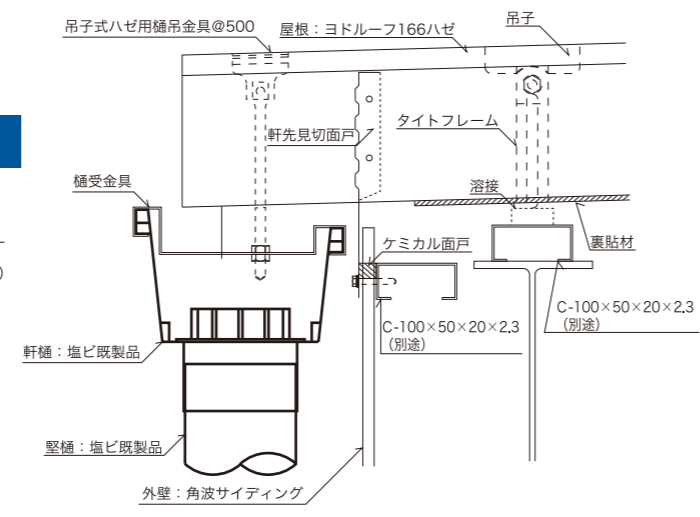
- 屋根勾配:  $\frac{1}{X}(\alpha)$
- 水下R型曲げ角度:  $\theta = 90^\circ - \alpha$
- 水上R型曲げ角度:  $\theta' = 90^\circ + \alpha$
- $l_2$ 長さ計算式:  $l_2 = 2\pi r \times \frac{\theta}{360}$

※上図の様に両端曲げの場合はお問合せください。  
※ $l_1$ 、 $l_5$ は200mm以上としてください。  
※ $l_6$ は200mm以上としてください。

## 壁取り合い (Wall Connection)

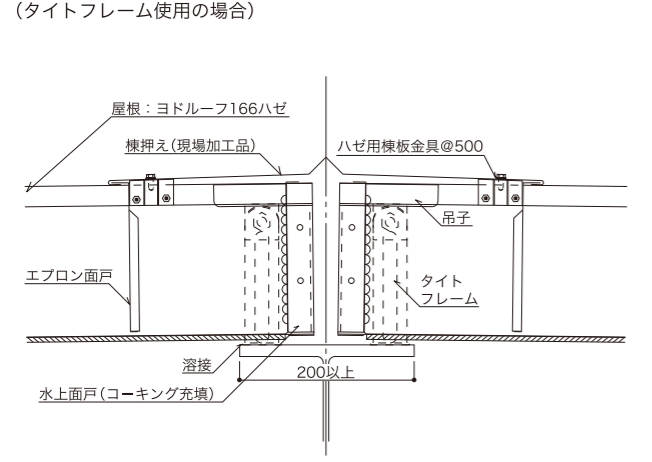


## 軒 樋 (Eave Gutter)

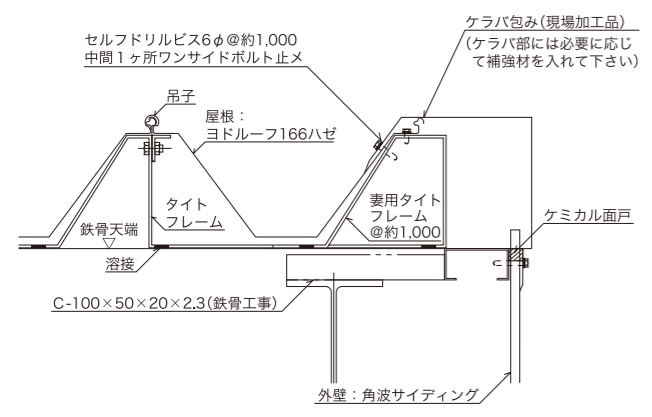


## 納め図 ヨドルーフ166ハゼ (Installation Diagram Yodroof 166 Haze)

## 棟 納 め (Ridge Installation)



## ケラバ部 (Keraba Part)



## タイトフレーム166ハゼ納め (Tight Frame 166 Haze Installation)

