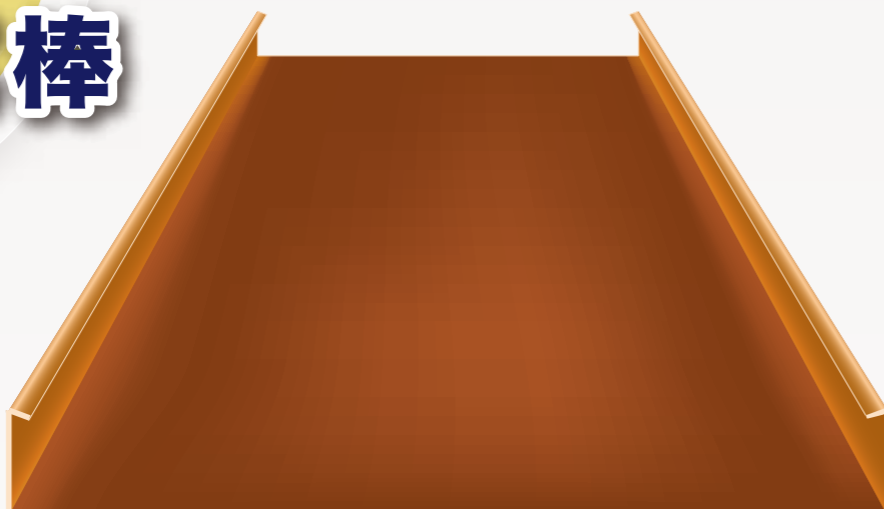


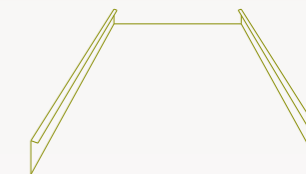
※ここに掲載している商品データの著作権及び、所有権は株式会社三邦が所有しております。無断で複製の上、第三者に対して販売・譲渡を 目的に提供することは禁止致します。また、情報の掲載には細心の注意を払っておりますが、ページの閲覧、プリントアウトなどで起きた不具合については責任を負いかねますので、ご了承ください。この他、掲載内容については、予告なく変更する場合がございますので、予めご了承ください。

sanpo roof product

# 芯木瓦棒



## 基本性能 Basic Performance 芯木瓦棒



## ベストセラー瓦棒の 芯木による正圧強度の向上効果

### 特 徴

- 芯木を入れる事により、正圧に強い屋根材を実現
- 材質によってアヤメ掛加工も可能

### 製品仕様

板厚	素材			
	鋼板系 カラー鋼板	カラーステンレス	アルミ	銅板
0.40mm	○	○		○
0.50mm	○	○	○	
0.60mm	○		○	

### 断面性能表

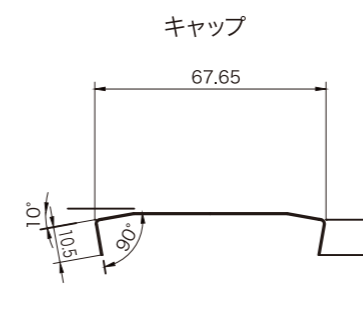
板厚	断面係数	断面2次モーメント
mm	Zx(cm <sup>3</sup> /m)	Ix(cm <sup>4</sup> /m)
0.40	2.05	9.30

### 適応範囲

勾配	10 / 100 以上
----	-------------

### 断面形状

#### ■キャップ



吊子  
└

#### ■本 体

