

※ここに掲載している商品データの著作権及び、所有権は株式会社三邦が所有しております。無断で複製の上、第三者に対して販売・譲渡を 目的に提供することは禁止致します。また、情報の掲載には細心の注意を払っておりますが、ページの閲覧、プリントアウトなどで起きた不具合については責任を負いかねますので、ご了承ください。この他、掲載内容については、予告なく変更する場合がございますので、予めご了承ください。

sanpo roof product

イゲタ66ハゼ

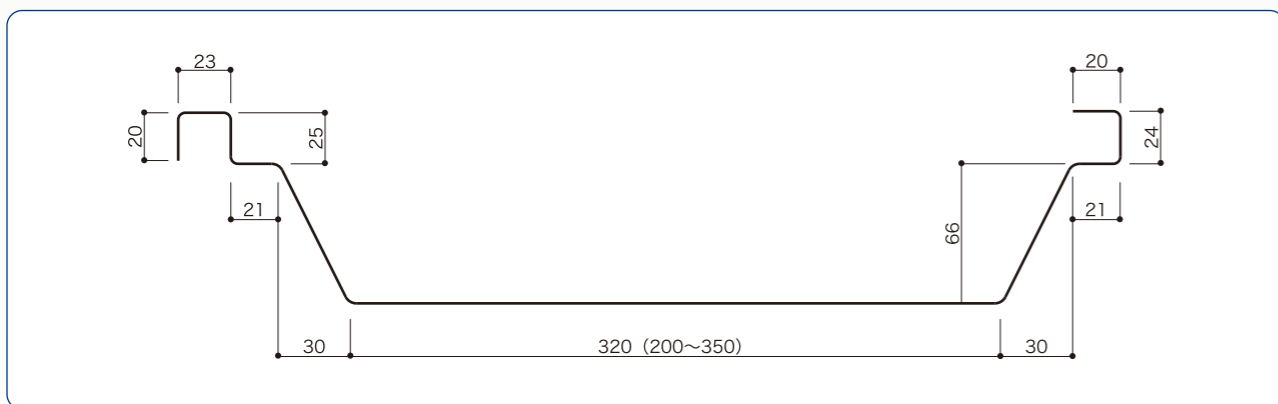


既設瓦棒の上にそのまま 施工できるので、迅速、経済的

特 徴

- 既設瓦棒をはがさず、直接重ね葺きができます。
- 2曲ハゼにより、漏水・スガ漏りの心配がありません。
- アーチ屋根でもサザ波を入れることにより、無理なく施工ができます。
- ボルトレス工法なので、仕上がりが美しい。
- アーチ屋根半径10m以上(サザ波付きの時)です。

断面形状



断面性能表 (参考値)

板厚 mm	断面係数		断面2次モーメント	
	Zxcm ³	Zxcm ³ /m	Ixcm ⁴	Ixcm ⁴ /m
0.40	0.719	1.71	2.715	6.46
0.50	0.905	2.15	3.376	8.04
0.60	1.082	2.58	4.066	9.68
0.80	1.428	3.40	5.391	12.83

製品仕様

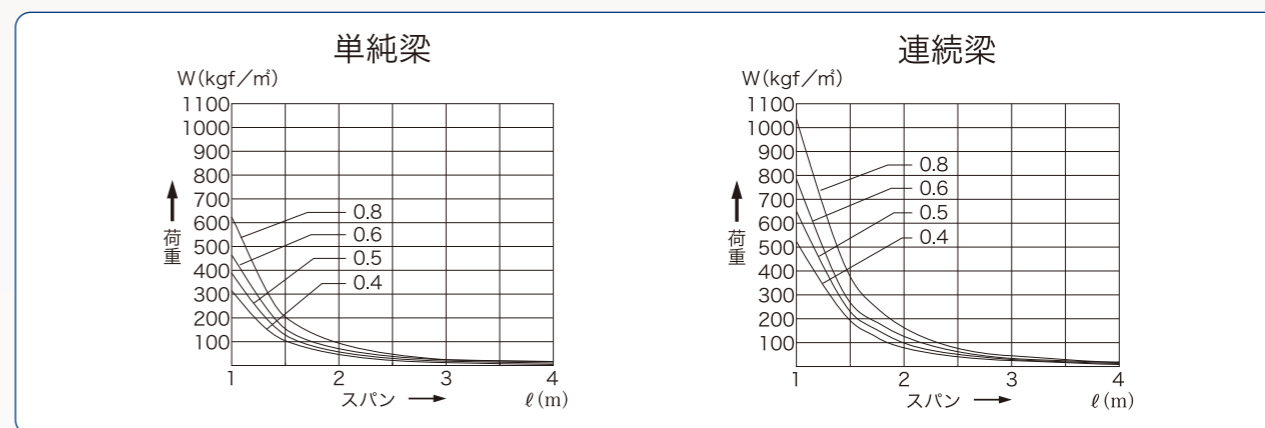
素材 板厚	鋼板系	ステンレス
	カラー鋼板	
0.40mm	○	○
0.50mm	○	
0.60mm	○	

適応範囲

勾配	3 / 100 以上
アーチ半径*1	10m 以上

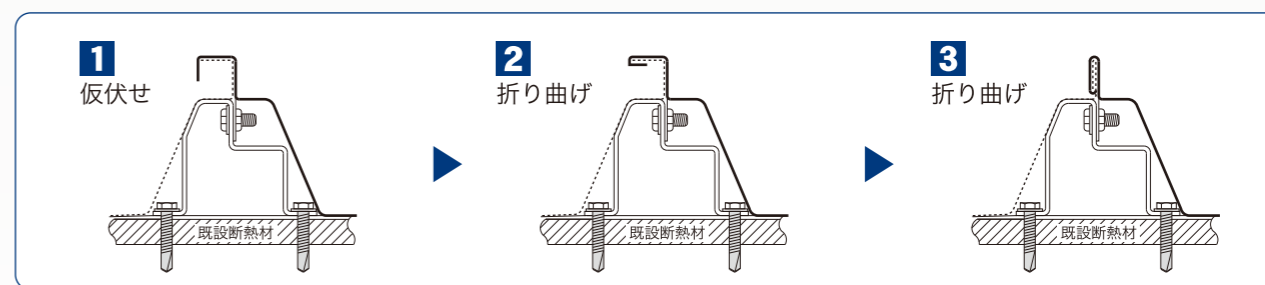
*1. アーチ品はサザ波仕上げになります

許容梁間

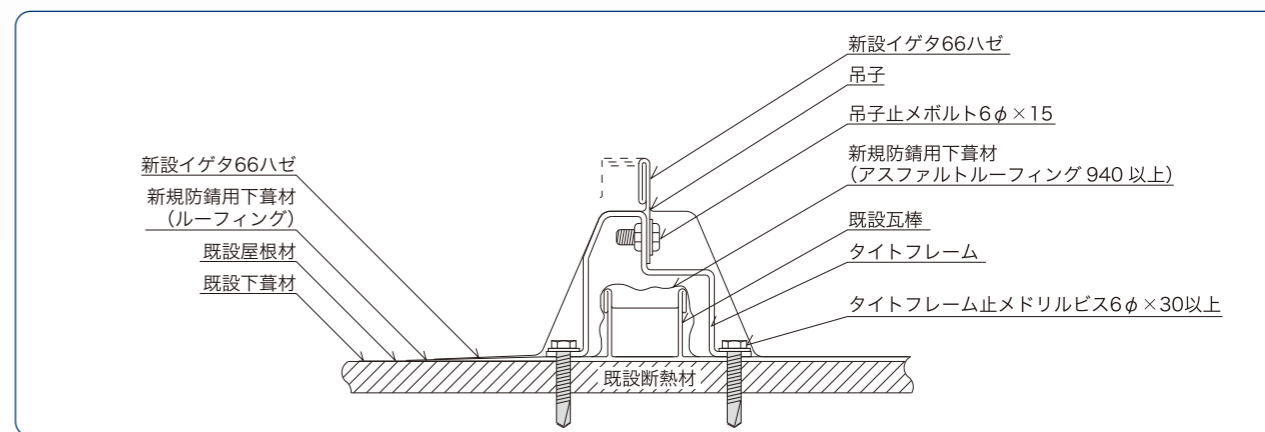


*許容梁間は目安で現場での性能を保証するものではありません。 *軒先の出は山高の5倍までとし、それ以上はご相談下さい。

施工順序



工法断面図



基本性能 Basic Performance イゲタ66ハゼ

