

※ここに掲載している商品データの著作権及び、所有権は株式会社 三邦が所有しております。無断で複製の上、第三者に対して販売・譲渡を目的に提供する事は禁止致します。また、情報の掲載には細心の注意を払っておりますが、ページの閲覧、プリントアウトなどで起きた不具合については責任を負いかねますので、ご了承ください。この他、掲載内容については、予告なく変更する場合がございますので、予めご了承ください。

sanpo roof product

ルーフ150

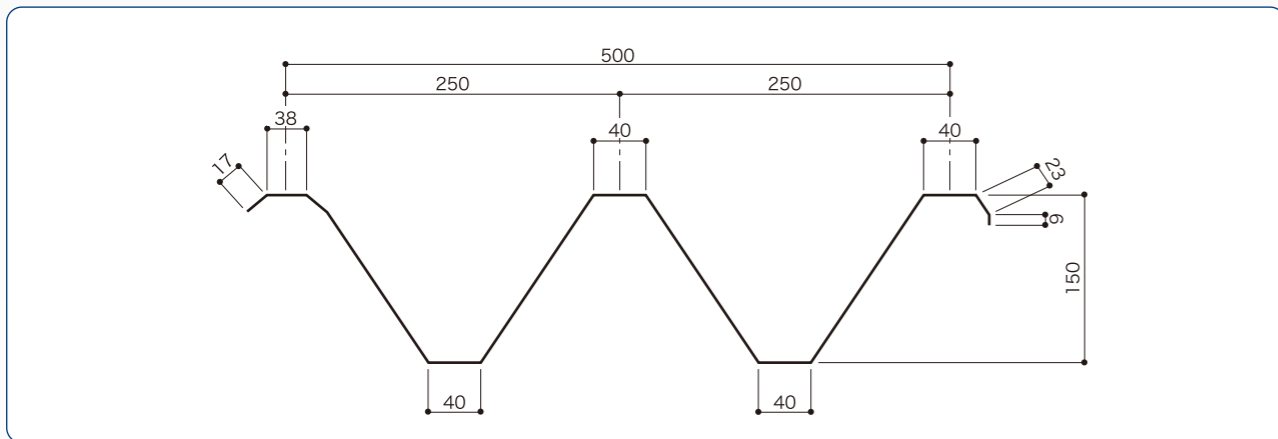


強度と経済性に優れたルーフ150

特徴

- 働き巾500mm、山高150mmで最も普及している折板です。
- 中型～大型建造物(工場・体育館・倉庫など)に採用され、強度面に優れたボルトタイプの折板です。

断面形状



断面性能表(参考値)

板厚	単位重量		正圧・負圧同値	
	kg/m	kg/m ²	Ix(cm ⁴ /m)	Zx(cm ³ /m)
mm				
0.50	3.87	7.74	215.94	28.69
0.60	4.58	9.16	259.13	34.43
0.80	6.02	12.04	345.50	45.90
1.00	7.45	14.90	431.88	57.38
1.20	8.96	17.92	518.26	68.86

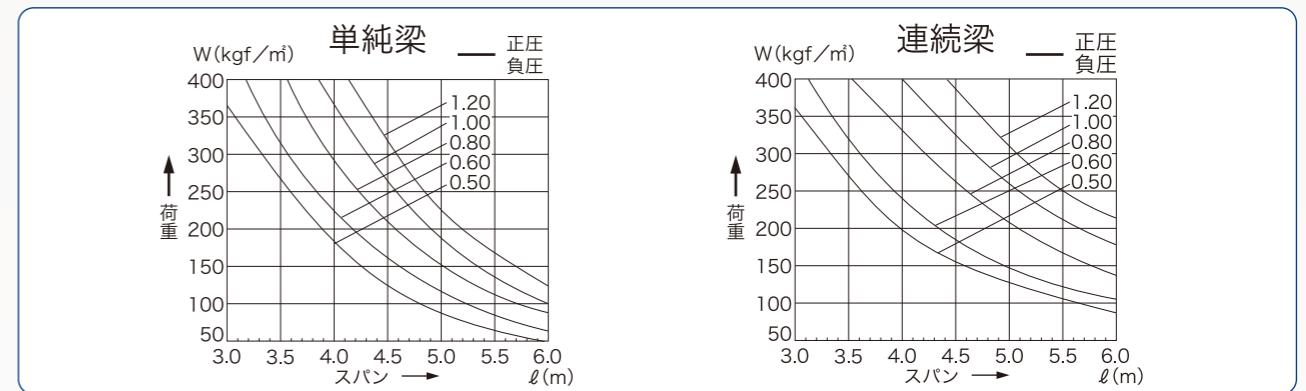
製品仕様

素材 板厚	鋼板系	カラーステンレス	アルミ
	カラー鋼板		
0.50mm	○	○	
0.60mm	○	○	○
0.80mm	○		○
1.00mm	○		○
1.20mm	○		○

適応範囲

勾配	3 / 100 以上
自然曲率半径	200m 以上

許容梁間



*許容梁間は目安で現場での性能を保証するものではありません。*軒先の出は山高の5倍までとし、それ以上はご相談下さい。

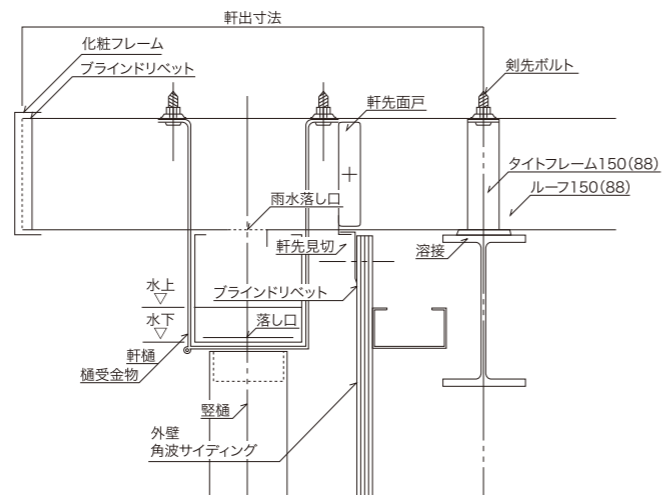
付属部品



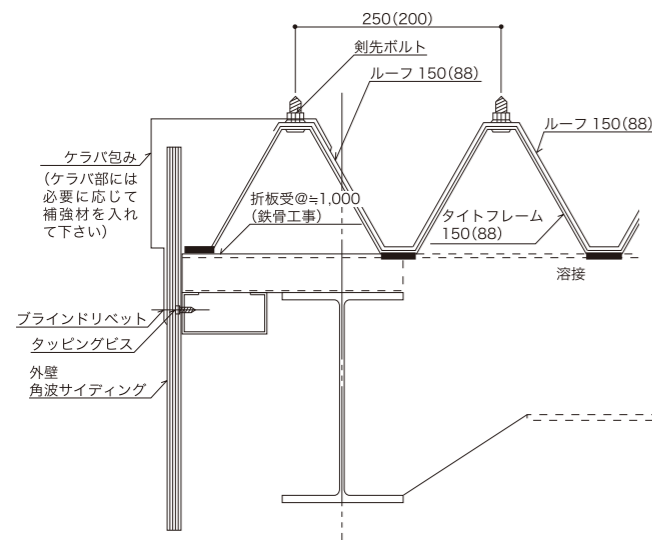
納め図

ルーフ150
ルーフ 88
ルーフ 66

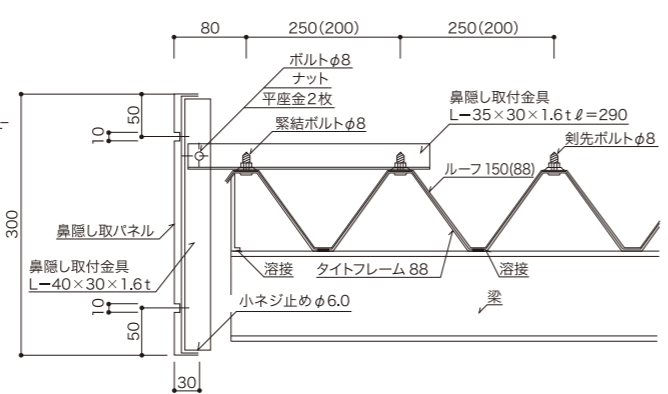
■ 軒先部



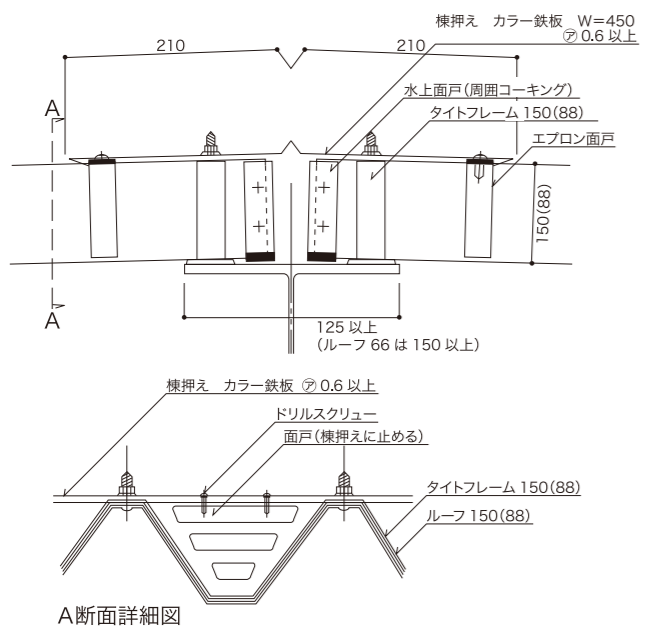
■ ケラバ部



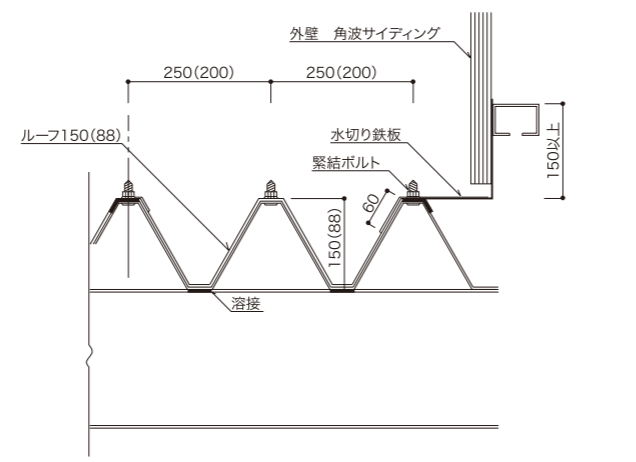
■ ケラバ部 (鼻隠し納め)



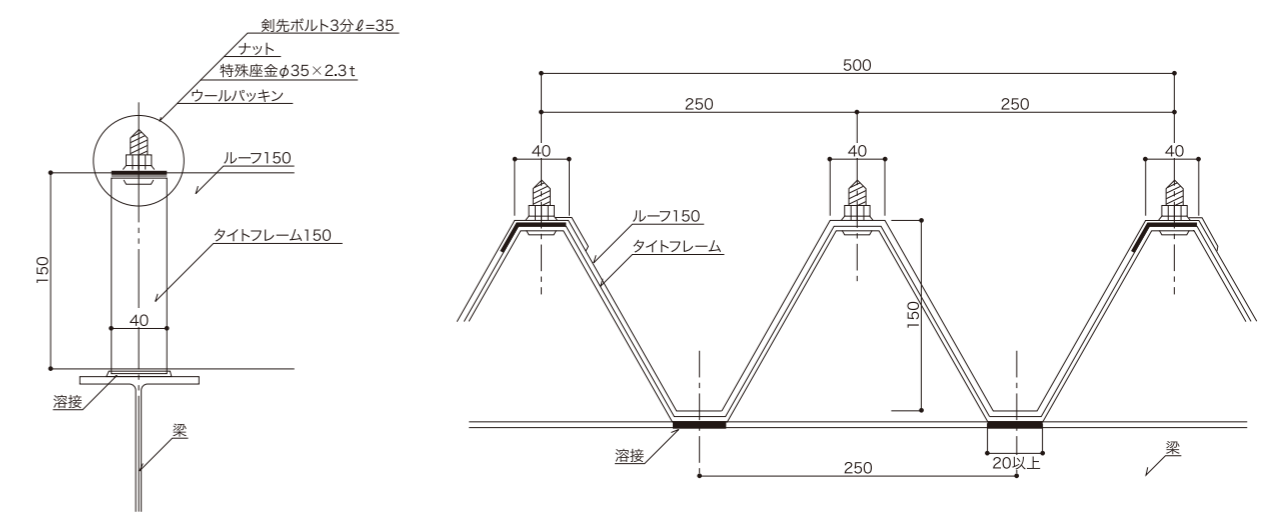
■ 棟部



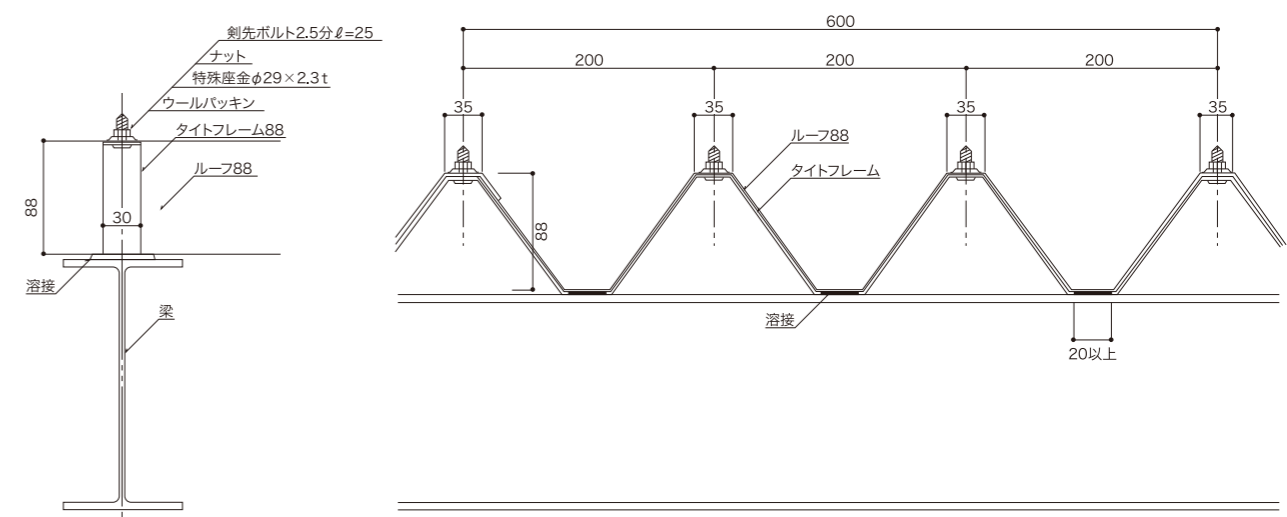
■ 壁取り合い



■ タイツフレーム150納め



■ タイツフレーム88納め



■ タイツフレーム66納め

