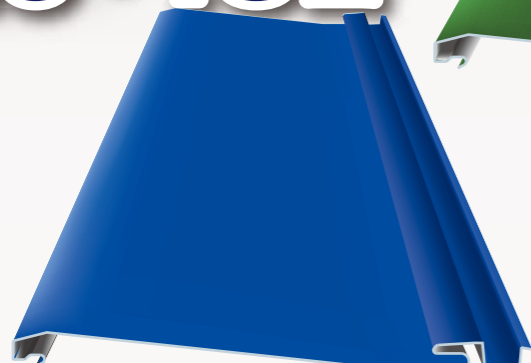


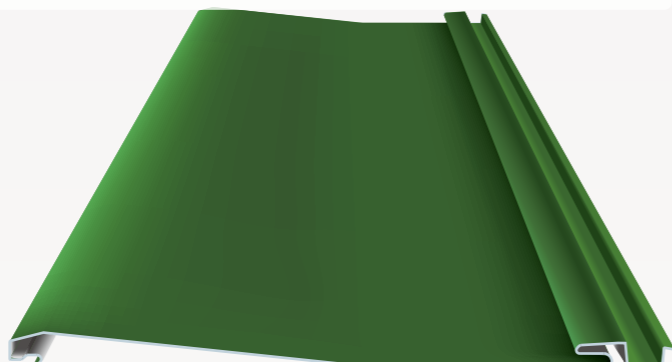
※ここに掲載している商品データの著作権及び、所有権は株式会社三邦が所有しております。無断で複製の上、第三者に対して販売・譲渡を 目的に 提供する事は禁止致します。また、情報の掲載には細心の注意を払っておりますが、ページの閲覧、プリントアウトなどで起きた不具合については責任 を負いかねますので、ご了承ください。この他、掲載内容については、予告なく変更する場合がございますので、予めご了承ください。

sanpo roof product

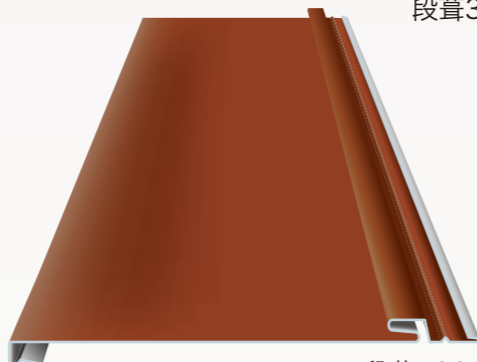
段葺 300・225・182



段葺225



段葺300



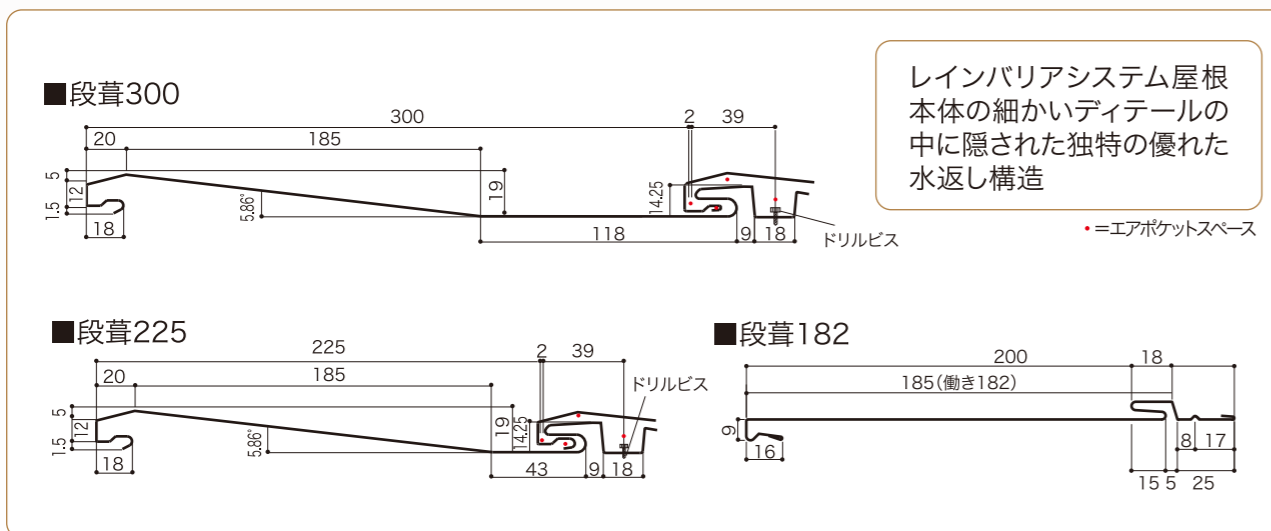
段葺182

レインバリアシステムで 高い水密性を発揮

特 徴

- **優れた水密構造**
流れ方向の重ね部は、四つのエアポケットにより、毛細管現象による雨水の浸入を防止します。また、横方向はエキスパンションジョイントとキャップのスプリングバックにより、高い水密性を実現しました。
- **風・地震に強い**
吊子部とハゼ部は頑強に組合わせられ、容易に外れない構造により、耐風性が高くまた、自重が日本瓦の1/10と軽く、地震性に優れています。
- **工期を短縮する工法**
本体に直接釘やテクスで取付けるため丈夫で施工性が良く、経済的です。

断面形状



製品仕様

板厚	素材		ステンレス	アルミ	銅板
	鋼板系	カラー鋼板			
0.40mm	○		○		
0.50mm	○		○		○
0.60mm	○		○	○	○
0.80mm	○		○	○	○
1.00mm	○		○	○	○
1.20mm	○			○	○

※182型は0.6mmまでです

適応範囲

勾配	25 / 100 以上
----	-------------

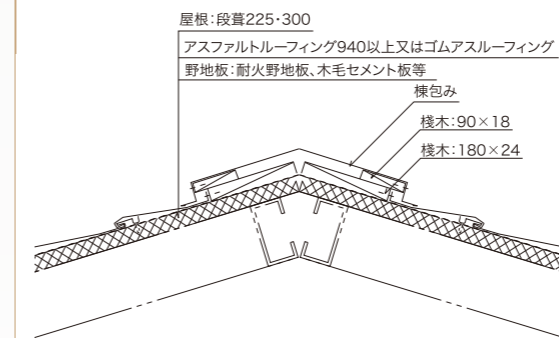
断面性能表(参考値)

※数値は段葺300・225・182の順

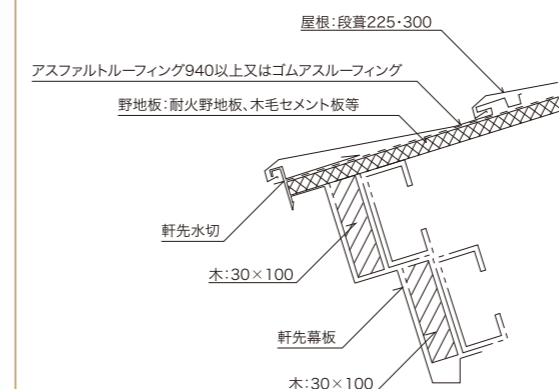
板厚 mm	単位重量						断面係数			断面2次モーメント		
	kg/m		kg/m ²				Zxcm ³ /m			Ixcm ⁴ /m		
0.4	1.56	1.32	0.95	5.20	5.86	5.24	1.83	2.08	0.703	2.26	2.35	0.631
0.5	1.92	1.61	1.17	6.40	7.16	6.44	2.26	2.57	0.879	2.86	2.93	0.785
0.6	2.28	1.90	1.39	7.60	8.44	7.62	2.26	3.11	1.054	3.43	3.51	0.939
0.8	3.00	2.50		10.00	11.11		3.60	4.08		4.56	4.66	

納め図 段葺 300・225・182

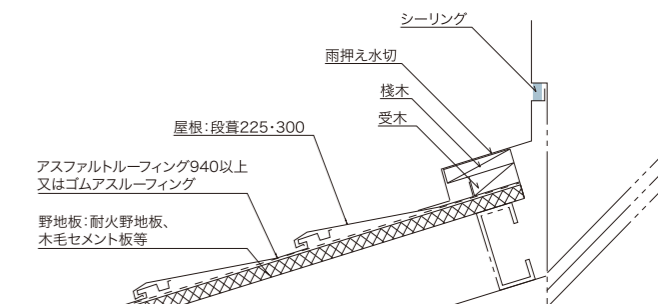
棟 部



軒 先 部



壁 取 合 部



ケラバ 部

