

※ここに掲載している商品データの著作権及び、所有権は株式会社三邦が所有しております。無断で複製の上、第三者に対して販売・譲渡を目的に提供する事は禁止致します。また、情報の掲載には細心の注意を払っておりますが、ページの閲覧、プリントアウトなどで起きた不具合については責任を負いかねますので、ご了承ください。その他、掲載内容については、予告なく変更する場合がございますので、予めご了承ください。

sanpo roof product

フラットフリー

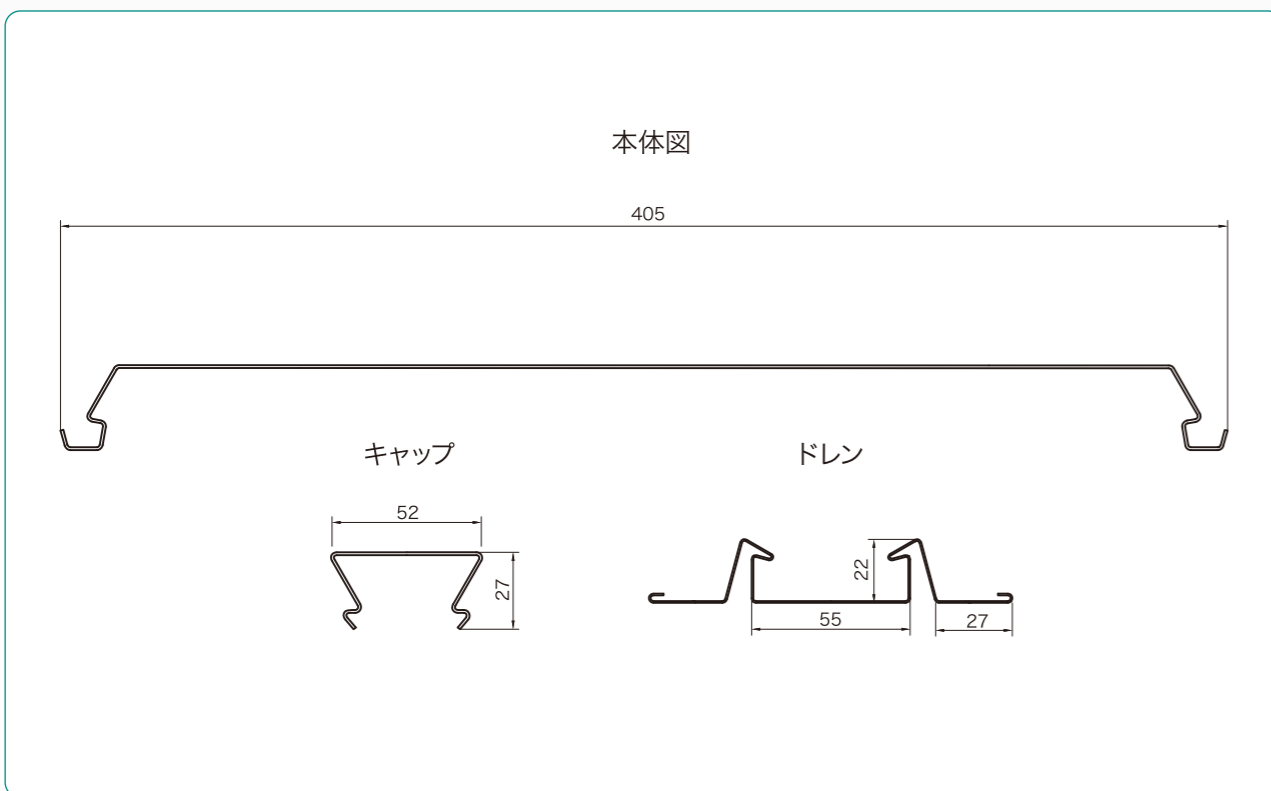


テーパ加工が より自由な屋根を創ります。

特 徴

- 谷樋と防水テープの併用により、水密性を高めました。
- 高さの異なるキャップを使用することにより、屋根にアクセントをつける事も可能です。
- テーパー加工等の成型が可能のため、扇形や変形の屋根にも対応できます。

断面形状



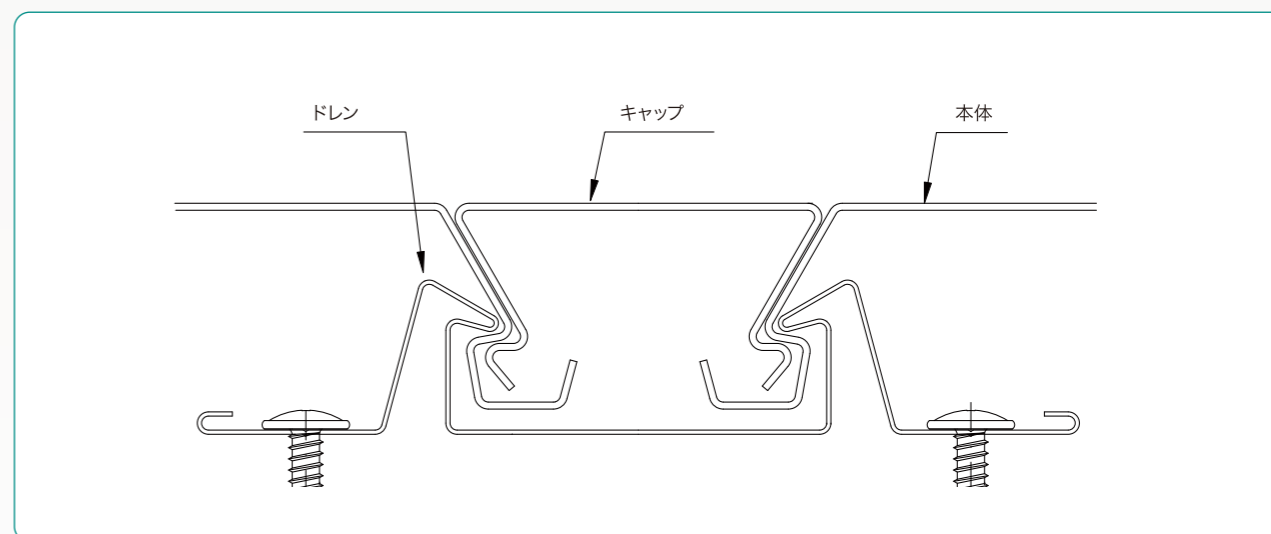
製品仕様

板厚	素材	ステンレス	アルミ	銅板
	鋼板系 カラー鋼板			
0.60mm	○	○		
0.80mm	○	○	○	○
1.00mm	○	○	○	○

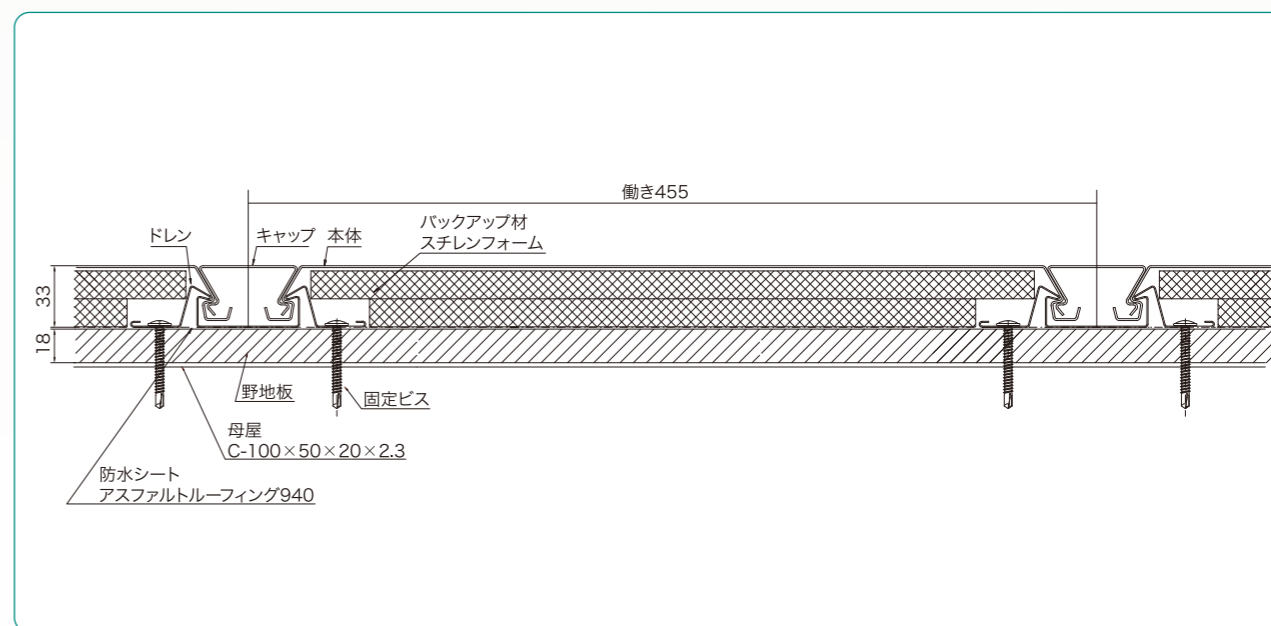
適応範囲

勾配	5/100 以上
アーチ半径	10m 以上

締結部



断面図



基本性能
Basic Performance
フラットフリー

