

※ここに掲載している商品データの著作権及び、所有権は株式会社三邦が所有しております。無断で複製の上、第三者に対して販売・譲渡を目的に提供する事は禁止致します。また、情報の掲載には細心の注意を払っておりますが、ページの閲覧、プリントアウトなどで起きた不具合については責任を負いかねますので、ご了承ください。この他、掲載内容については、予告なく変更する場合がございますので、予めご了承ください。

sanpo roof product

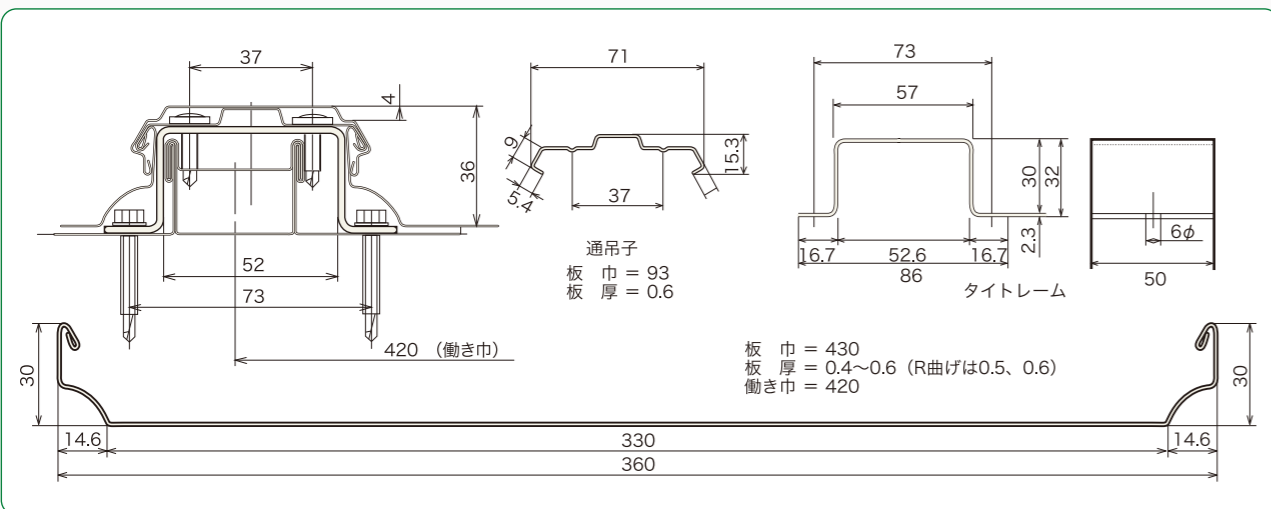
# 改修用 嵌合瓦棒葺420

## 豊富なバリエーションで より自由な屋根を創ります。

### 特徴

- フラット屋根からR屋根まで自由に対応
- 通し吊子を採用する事により強度を高めています。
- キャップの色を変える事により屋根に変化をつけます。  
また、葺き方向は左右どちらからでも可能です。

### 断面形状



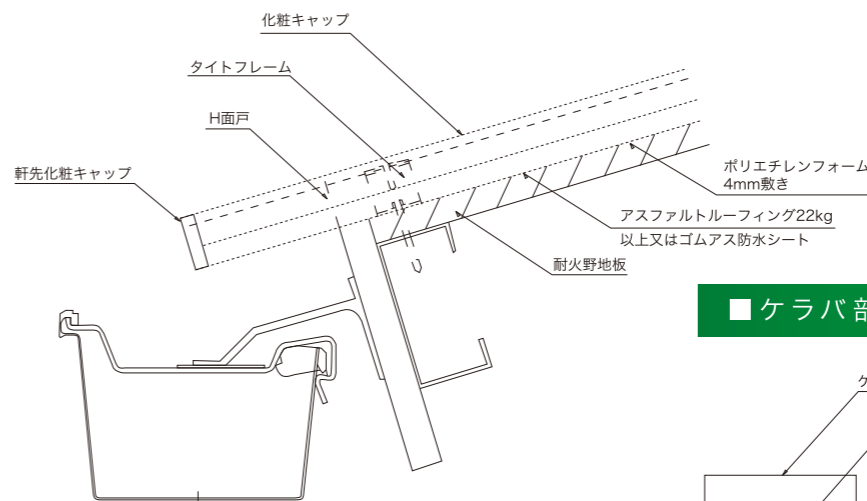
### 製品仕様

素材 板厚	鋼板系		ステンレス	アルミ	鋼板
	カラー鋼板	塩ビ鋼板			
0.40mm	○	○	○		
0.50mm	○	○	○		○
0.60mm	○	○	○	○	○
0.80mm				○	

### 適応範囲

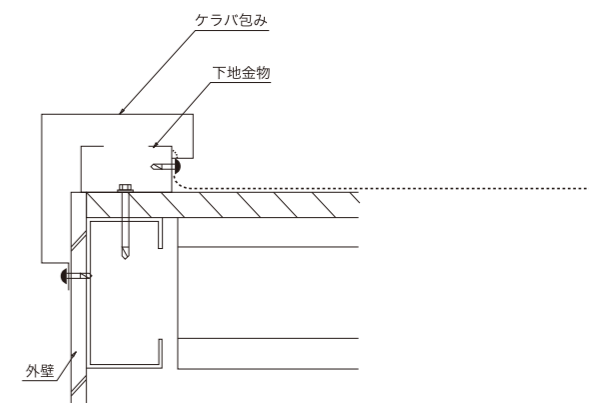
勾配
5/100 以上
アーチ半径
5m 以上

### 棟先部

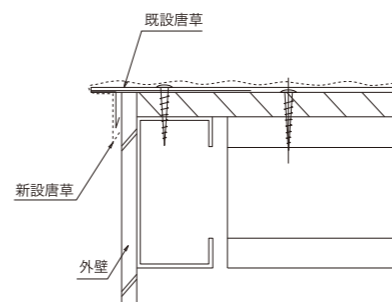


## 納め図 改修用嵌合 瓦棒葺420

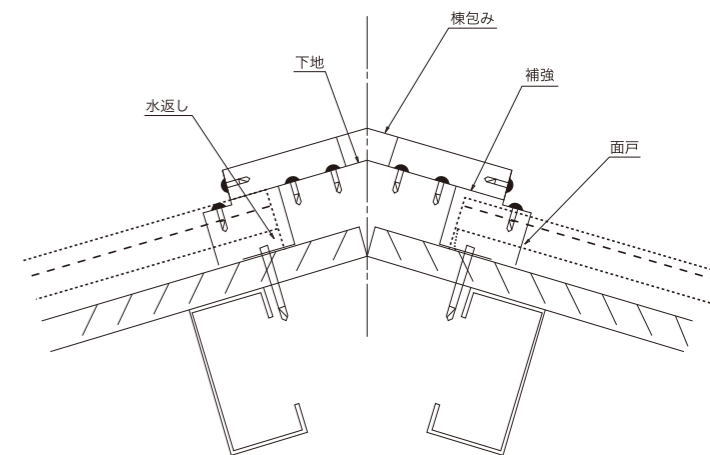
### ケラバ部



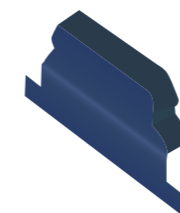
### ケラバ部



### 棟部



### 標準部品



化粧用キャップ



エプロン