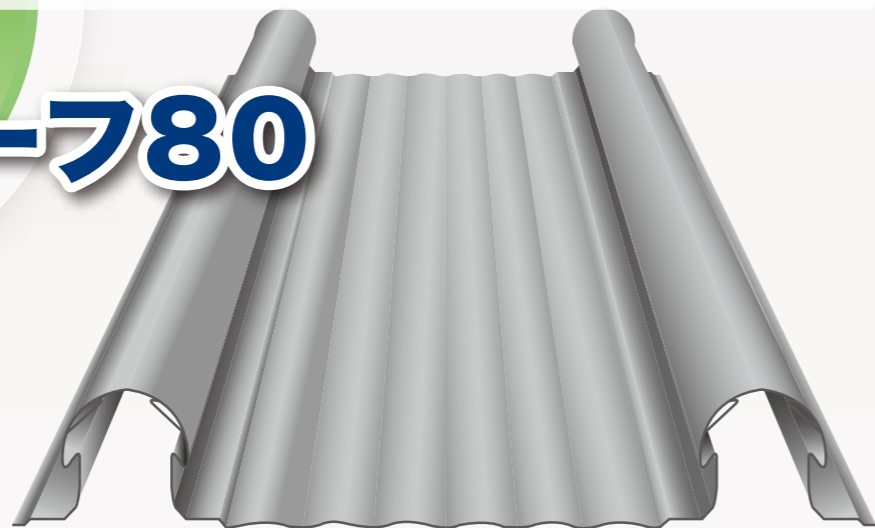


※ここに掲載している商品データの著作権及び、所有権は株式会社三邦が所有しております。無断で複製の上、第三者に対して販売・譲渡を目的に提供する事は禁止致します。また、情報の掲載には細心の注意を払っておりますが、ページの閲覧、プリントアウトなどで起きた不具合については責任を負いかねますので、ご了承ください。その他、掲載内容については、予告なく変更する場合がございますので、予めご了承ください。

sanpo roof product

# 春日ルーフ80



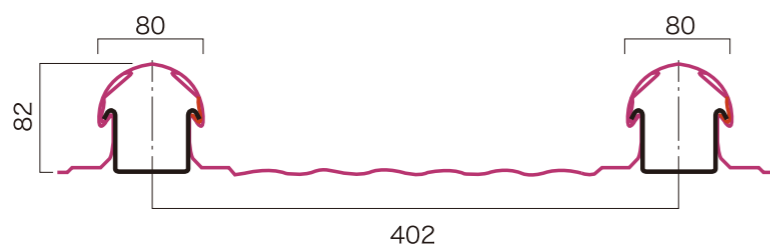
## 伝統美の味わいを表現する、シンプルな嵌合屋根材

### 特徴

- 本瓦葺きのもつ丸みが深みのある**伝統美の味わい**を金属で表現しています。
- 構造が**シンプルな嵌合屋根材**です。素材に優しく厚板も簡単に嵌合施工できます。
- **独自のリブ形状の面材と円筒キャップ**が強度を増し、歪みを取るとともに雨水をシャットアウトします。
- **瓦棒葺の改修工事**に最適です。

### 断面形状

■春日ルーフ80丸 400



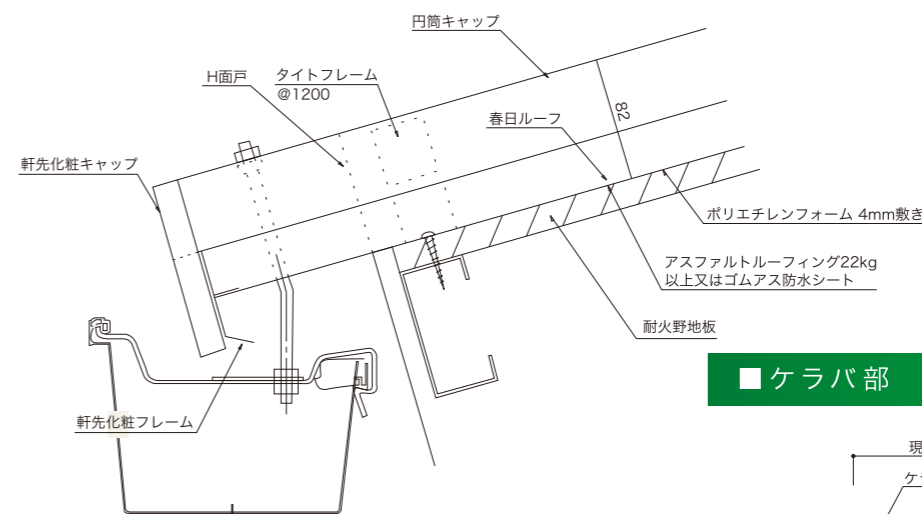
### 製品仕様

素材 板厚	カラー鋼板	GL鋼板	GLカラーテン	フッソ樹脂塗装鋼板	カラーステンレス鋼板	カラーアルミ
	0.50mm	○	○	○	○	○
0.60mm	○	○	○	○	○	○
0.80mm	○	○	○	○	○	○

### 設計参考資料

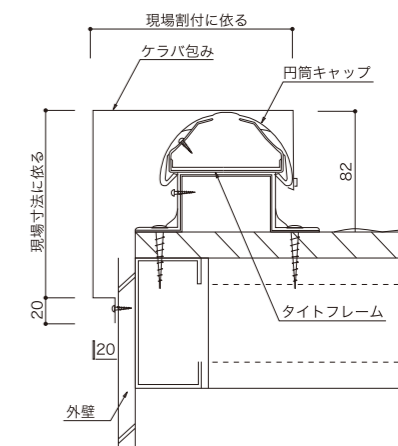
OM春日ルーフ		80丸
原板巾	本体	546mm
母材62巾	キャップ	161mm
働き巾		402mm
標準板厚		0.5mm~0.8mm
屋根勾配		3/100以上

### 棟先部

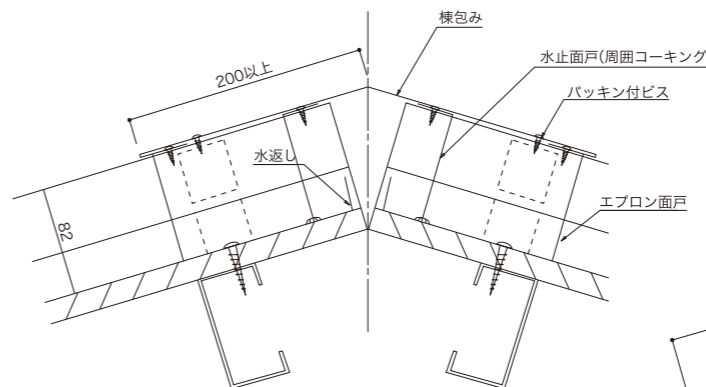


## 納め図 春日ルーフ80

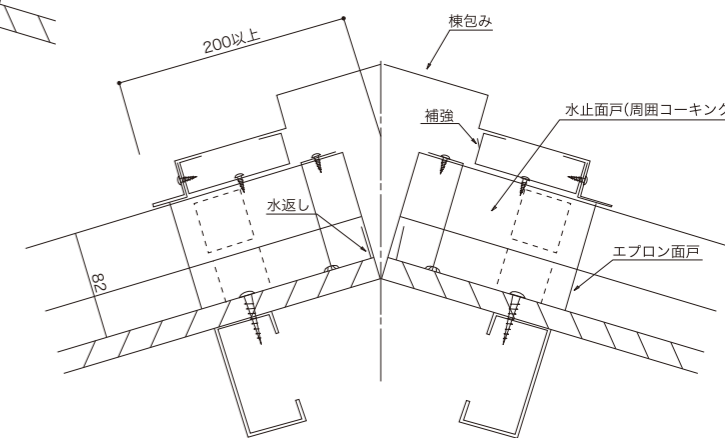
### ケラバ部



### 棟部



### 棟部



### 標準部品



軒先化粧フレーム



円筒キャップ



ステンレス吊子100丸



H面戸



棟面戸



ステンレス吊子80丸